

FECHA:	03/05/2016	PLACA:	KDQ419
ATENDIDO PARA:	Compañía de Seguros		
No. INPECCIÓN:	1421397625	ROMBO:	2
CENTRO DE INSPECCIÓN:	MOVIL CALI NO. 7		

CERTIFICADO

ASEGURABLE: **SI** *Depende de políticas de aceptación de las compañías aseguradoras*

DATOS

MARCA	RENAULT	TIPO PINTURA	Metalizada
CLASE	AUTOMOVIL	MODELO	2010
TIPO	TWINGO	CARROCERÍA	COUPE
COLOR	NEGRO	CILINDRAJE	1150
COD. FASEC.	08001107	COMBUSTIBLE	GSL
No. MOTOR	C708Q040822	NACIONALIDAD	COL
No. CHASIS	9FBC06V05AL040518	TIPO DE CAJA	MT
No. SERIAL	9FBC06V05AL040518	ORDEN	0
SERVICIO	PARTICULAR		
KILOMETRAJE	33809		
ENVIADO A	AVENIDA 6AN NO. 22N-54		

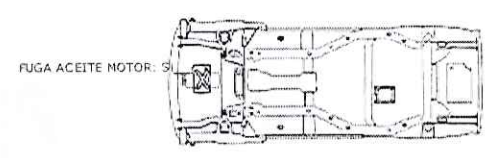
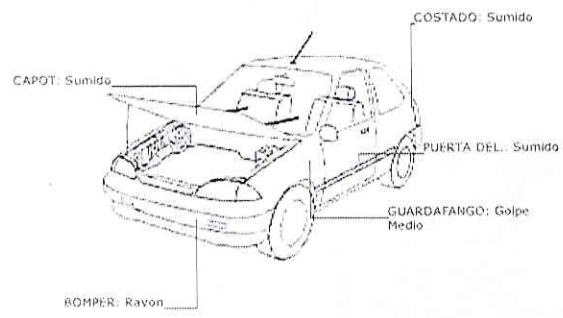
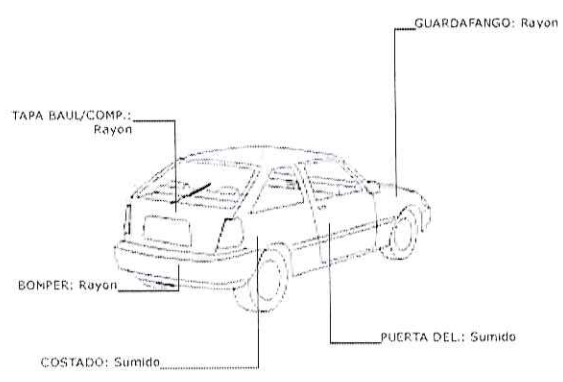
COMPañIA	PROMEDICO - FINANCIACION		
SUCURSAL	CALI PRINCIPAL		
INTERMEDIARIO	DIRECTO PROMEDICO FINANCIA		
NOMBRE	PROMEDICO		
IDENTIFICACION	890310418		
DIRECCION	AV 6AN 22N 54		
PROFESION	OTROS	Tel.	6604400
V/R CLIENTE	\$ 0,00		
V/R FASECOLDA	\$ 13.500.000,00		
V/R COLSERAUTO	\$ 11.600.000,00 + VR ACCESORIOS		
V/R ACCESORIOS	\$ 420.000,00		

ESTADO GENERAL

LATONERIA	#####	89%
PINTURA	#####	80%
VIDRIOS	#####	100%
CHASIS	#####	100%
TAPICERIA	#####	85%
FUGAS FLUIDOS	#####	93%
IDENTIFICACION	#####	100%

0% - 59%	60% - 89%	90% - 100%
Deficiente	Aceptable	Óptimo

El esquema aquí mostrado es una aproximación al verdadero modelo de su vehículo



Observaciones KM: 33809. VEHICULO PRESENTA FUGA DE REFRIGERANTE POR MANGUERA DE RADIADOR, PALANCA DE VELOCIDADES REGULAR, COJINERIA SUCIA, SE SUGIERE CAMBIAR FLUIDOS, FOCO DE CORROSION EN TANQUE SILENCIADOR., SE SUGIERE SOLICITAR EL CERTIFICADO DE TRADICION PARA DESCARTAR, MULTAS, EMBARGOS Y OTROS,

ACCESORIOS

ORIGINAL OPCIONAL NO TIENE

<input checked="" type="checkbox"/> RADIO	<input checked="" type="checkbox"/> RADIO CON UNIDAD CD	<input checked="" type="checkbox"/> EQUALIZADOR	<input checked="" type="checkbox"/> CAJA DE CD'S	<input checked="" type="checkbox"/> PLANTA	<input checked="" type="checkbox"/> PARLANTES	<input checked="" type="checkbox"/> TWITER	<input checked="" type="checkbox"/> VIDRIOS ELECTRICOS	<input checked="" type="checkbox"/> PELICULA DE SEGURIDAD	<input checked="" type="checkbox"/> DESEMPAÑADOR	<input checked="" type="checkbox"/> ESPEJO RETROVISOR	<input checked="" type="checkbox"/> ESPEJO ELECTRICOS	<input checked="" type="checkbox"/> PLUMILLA TRASERA	<input checked="" type="checkbox"/> BLOQUEO CENTRAL	<input checked="" type="checkbox"/> Ser.STOP	<input checked="" type="checkbox"/> DIRECCION ASISTIDA
<input checked="" type="checkbox"/> DIRECCION	<input checked="" type="checkbox"/> AIRE	<input checked="" type="checkbox"/> LLANTAS	<input checked="" type="checkbox"/> COPAS	<input checked="" type="checkbox"/> RINES	<input checked="" type="checkbox"/> AMPLIACIONES	<input checked="" type="checkbox"/> ALARMA	<input checked="" type="checkbox"/> RELOJ	<input checked="" type="checkbox"/> CINTURONES DE SEGURIDAD	<input checked="" type="checkbox"/> ENCENDEDOR	<input checked="" type="checkbox"/> TAPICERIA DE PLUVERIA	<input checked="" type="checkbox"/> EXPLORADORAS	<input checked="" type="checkbox"/> PORTA POLVERA	<input checked="" type="checkbox"/> TECHO ACROBATICO	<input checked="" type="checkbox"/> SPOILER	<input checked="" type="checkbox"/> OTROS

Chequeo control de Calidad

Chequeo control de Calidad

FRE

60 %

62 %

52 %

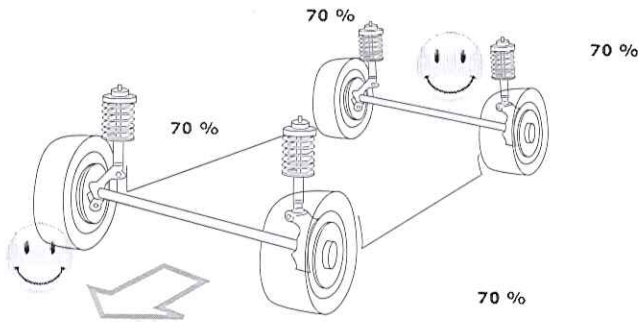
68 %

(%) PORCENTAJE EFICACIA DE FRENADO		
0% - 49%	50% - 70%	71% - 100%
Deficiente	Aceptable	Optimo

Observaciones

(%) PORCENTAJE EFICACIA DE FRENADO		
0% - 49%	50% - 70%	71% - 100%
Deficiente	Aceptable	Optimo

SUSPENSIÓN

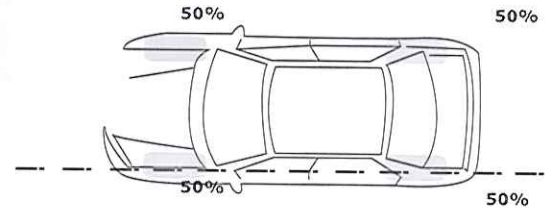


(%) PORCENTAJE EFICACIA DE SUSPENSIÓN		
0% - 39%	40% - 60%	61% - 100%
Deficiente	Aceptable	Optimo

Observaciones

ALINEACIÓN Y LLANTAS

(%) VIDA ÚTIL DE LAS 4 LLANTAS		
0% - 39%	40% - 70%	71% - 100%
Deficiente	Aceptable	Optimo

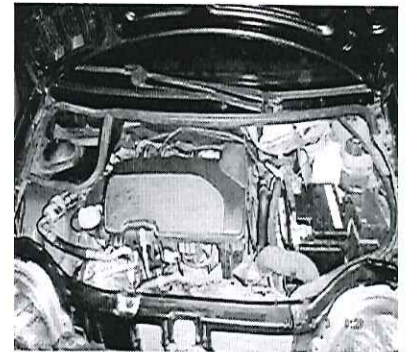


VALOR DE DESVIACIÓN EN METROS POR KILOMETRAJE		
0m - 5m	5m - 10m	10m a (+)
Optimo	Aceptable	Deficiente

Observaciones

FOTOS VEHÍCULO

MARCA RENAULT **CLASE** AUTOMOVIL **TIPO** TWINGO



Firma Cliente: _____
C.C.

Inspector **FABIO NELSON GARCIA**

El presente reporte está basado en criterios técnicos, de modo que NO genera efecto vinculante en la comercialización del bien. El alcance del servicio se limita al diagnóstico de las partes verificadas, NO determina la vida útil remanente de los componentes y no garantiza su durabilidad, esto depende de los hábitos de manejo y mantenimiento. Las condiciones y accesorios verificados aplican para la fecha y hora del servicio. Los antecedentes de siniestralidad son de uso, manipulación y divulgación exclusivamente de las compañías aseguradoras; COLSERAUTO S.A. ofrece un valor agregado de carácter No comercial, realizando consultas en la página publica de Fasecolda, donde la veracidad, la disponibilidad y el acceso a la información puede presentar limitaciones ajenas a nuestra responsabilidad

BOGOTÁ: CALLE 98A No. 69C-15 PBX: (1)7452121 FAX: (1)6245104/2713050 - BOGOTÁ PESADOS: AV. CARRERA 86 No. 17-10 TEL.: (1)7452121 - BARRANQUILLA: CARRERA 53 No. 66-23 TEL.: (5)3850304 - 3686446 TELEFAX: (5)3850702 - CALI: AV. 3N No. 60N-15 TELS.: (2)6801663/64 FAX: (2)6800676 CALI SUR: CARRERA 55 No. 11-55 TEL.: (2)3104141 - BUCARAMANGA: CARRERA 20 No. 51A-106 TEL.: (7)6322959 TELEFAX: (1)6328888 - MEDELLÍN: CARRERA 48 (AV. LOS INDUSTRIALES) No. 20-37 TEL.: (4)2629352 FAX: (4)6041737 - CÚCUTA: CALLE 0 No. 7A-152 VÍA AL AEROPUERTO TEL.: (7)5877260.

RESTO DEL PAIS Y HORARIOS DE ATENCION CONSULTENOS EN WWW.COLSERAUTOS.COM

LO ASESORAMOS EN LA COMPRA DE SU VEHÍCULO USADO

Chequeo control de Calidad

Chequeo control de Calidad

Chequeo control de Calidad

Chequeo control de Calidad

FECHA:	03/05/2016	No. Informe	1421397625
PLACA:	KDQ419	Ciudad	MOVIL CALI NO. 7

INFORME TÉCNICO

Este documento es valido UNICAMENTE en ORIGINAL
Este contiene sistemas de seguridad

DATOS	MARCA	RENAULT	NOMBRE	PROMEDICO	
	CLASE	AUTOMOVIL	CÉDULA DE CIUDADANIA (NIT)	890310418	
	TIPO	TWINGO	DIRECCIÓN	AV 6AN 22N 54	
	MODELO	2010	TELÉFONO	6604400	
	NACIONALIDAD	COL	Rombo	2	
	COLOR	NEGRO			
	CILINDRAJE	1150			
	No.MOTOR		No.SERIE		No.CHASIS
	C708Q040822		9FBC06V05AL040518		9FBC06V05AL040518

DOCUMENTOS

IMPRONTAS

MOTOR	
SERIAL	
CHASIS	

CONCEPTO

ESTE CONCEPTO TÉCNICO ESTÁ BASADO EN LA REVISIÓN DE LOS SISTEMAS DE IDENTIFICACIÓN EN CUANTO A SU ORIGINALIDAD.

Analizados los guarismos se determinó que se encuentran: **KDQ-419**

Original	<input checked="" type="checkbox"/>	Regrabado	<input type="checkbox"/>	Grabado	<input type="checkbox"/>
----------	-------------------------------------	-----------	--------------------------	---------	--------------------------

Observaciones

RECLAMACIONES : NO SE ENCONTRÓ INFORMACIÓN REGISTRADA EN LA BASE DE DATOS. SE SUGIERE VERIFICAR EL CERTIFICADO DE TRADICIÓN PARA DESCARTAR, MULTAS, EMBARGOS Y OTROS.

PERITAJE COMERCIAL

FECHA:	03/05/2016	PLACA:	KDQ419
ATENCIÓN PARA:		Compañía de Seguros	
No. INSPECCION:	1421397625	ROMBO:	2
CENTRO DE INSPECCION:		MOVIL CALI NO. 7	
ASEGURABLE:	No Aplica		

DATOS

Chequeo control de Calidad

MARCA	RENAULT	TIPO PINTURA	Metalizada
CLASE	AUTOMOVIL	MODELO	2010
TIPO	TWINGO	CARROCERIA	COUPE
COLOR	NEGRO	CILINDRAJE	1150
COD. FASEC.	08001107	COMBUSTIBLE	GSL
No. MOTOR	C708Q040822	NACIONALIDAD	COL
No. CHASIS	9FBC06V05AL040518	TIPO CAJA	MT
No. SERIAL	9FBC06V05AL040518	ORDEN	0
SERVICIO	PARTICULAR	KILOMETRAJE	33809

NOMBRE	PROMEDICO
IDENTIFICACION	890310418
DIRECCION	AV 6AN 22N 54
TELEFONO	6604400
V/R CLIENTE	\$ 0,00
V/R FASEC LDA	\$ 13.500.000,00
V/R COLSERAUTO	\$ 11.600.000,00
V/R ACCESORIOS	\$ 420.000,00

MOTOR

Chequeo control de Calidad

ITEM	RESPUESTA
Viscosidad aceite motor	NORMAL
Nivel refrigerante motor	NIVEL NORMAL
Nivel liquido de frenos	NIVEL NORMAL
Nivel agua limpiavidrios	NIVEL NORMAL
Nivel aceite dirección hidráulica	NA
Nivel liquido embrague	NA
Nivel aceite motor	NIVEL NORMAL
Funcionamiento A/A	FUNCIONA
Soporte caja de velocidades	BUENO

ITEM	RESPUESTA
Estado mangueras radiador	REGULAR *
Estado correas	BUENO
Tensión Correas	BUENO
Estado filtro de aire	BUENO
Estado cables instalación de alta	BUENO
Estado externo batería	BUENO
Estado radiador	BUENO
Estado radiador A/A	BUENO
Estado soporte motor	BUENO
Estado carcasa caja de velocidades	BUENO

EXTERIORES

Chequeo control de Calidad

ITEM	RESPUESTA
Funcionamiento luces bajas	FUNCIONA
Funcionamiento luces altas	FUNCIONA
Funcionamiento luces medias	FUNCIONA
Funcionamiento direccionales	FUNCIONA
Funcionamiento luces freno	FUNCIONA
Funcionamiento luces reversa	FUNCIONA
Funcionamiento luces Parqueo	FUNCIONA

ITEM	RESPUESTA
Funcionamiento luces placa	FUNCIONA
ajuste cierre puerta delantera derecha	BUENO
Ajuste cierre puerta trasera derecha	NA
Ajuste cierre tapa baúl / compuerta;	BUENO
Ajuste cierre puerta trasera izquierda	NA
Ajuste cierre puerta delantera izquierda	BUENO
Ajuste cierre capot	BUENO
Funcionamiento luces exploradoras	NA

INTERIOR

Chequeo control de Calidad

ITEM	RESPUESTA
Funcionamiento limpiabrisas delantero	FUNCIONA
Funcionamiento limpiabrisas trasero	NA
Funcionamiento luz interior	FUNCIONA
Funcionamiento calefacción	FUNCIONA
Funcionamiento encendedor	FUNCIONA
Funcionamiento radio	NA
Funcionamiento velocímetro	FUNCIONA
Funcionamiento tacómetro	FUNCIONA
Funcionamiento indicadores Gas-Temperatura-Aceite	FUNCIONA
Funcionamiento espejos eléctricos	NA
Funcionamiento reloj	FUNCIONA

ITEM	RESPUESTA
Funcionamiento pito	FUNCIONA
Funcionamiento asientos delanteros	FUNCIONA
Estado tapicería asientos	REGULAR *
Estado tapicería techo	BUENO
Estado Carteras puertas	BUENO
Funcionamiento switch facilidad de arranque	FUNCIONA
Estado timon	BUENO
Funcionamiento desempañador	FUNCIONA
Funcionamiento techo corredizo	NA
Testigo ABS	NA
Testigo Airbag	FUNCIONA
Testigo check Engine	FUNCIONA

PORTE BAJA

Chequeo control de Calidad

ITEM	RESPUESTA
Fuga aceite motor	FUGA CONTINUA *
Fuga aceite caja de velocidades	SIN FUGA
Fuga aceite caja de transmisión	NA
Fuga liquido de frenos	SIN FUGA
Fugas aceite dirección hidráulica	NA
Fugas liquido bomba embrague	NA
Fugas aceite por amortiguadores	SIN FUGA
Fugas tanque combustible	SIN FUGA
Estado brazos dirección rotulas	BUENO

ITEM	RESPUESTA
Estado tanque silenciador	BUENO
Estado tubo exhosto	BUENO
Estado tanque catalizador de gases	BUENO
Estado cauchos suspension	BUENO
Estado tijeras	BUENO
Estado guardapolvos ejes	BUENO
Estado carter	BUENO
Estado protectores inferiores	REGULAR *
Estado guarda palvo caja direccion	BUENO
Estado tubería frenos	BUENO



Fecha 04/05/2016

A QUIEN INTERESE

Ciudad:
CALI

Referencia:

Concepto técnico vehículo **KDQ419**
Placa:

Respetados Señores:

Por medio de la presente nos permitimos informarle que revisados y analizados los sistemas de identificación correspondiente al vehículo

Placa	Clase	N° Chasis	N° Motor	Modelo
KDQ419	AUTOMOVIL	9FBC06V05AL040 518	C708Q040822	2010
Marca	Tipo	N° Serial	Servicio	Cilindraje
RENAULT	PARTICULAR	9FBC06V05AL040 518	PARTICULAR	1150

Se establece que:

Cod Novedad	Novedad
52	NO PRESENTA ANOTACIONES A LA FECHA EN NUESTRA BASE DE DATOS
218	SE SUGIERE SOLICITAR EL CERTIFICADO DE TRADICIÓN PARA DESCARTAR, MULTAS, EMBARGOS Y OTROS



Dirección Central Técnica
COLSERAUTO S.A
www.colserauto.com
PBX 7452121

 **COLSERAUTO**
Nit. 860.053.523-8
Av. 3 Norte No. 60N - 15
Tel: 680 1663 - 64